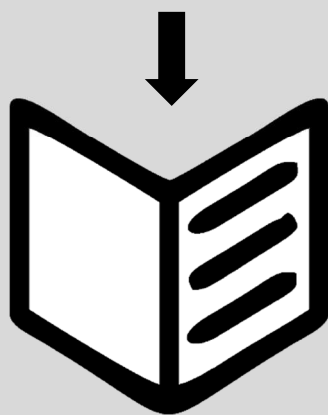


CZ Návod k provozu  
DE Betriebsanleitung  
DK Brugervejledning  
ET Kasutusjuhend  
EN Operating manual  
ES Instrucciones de uso  
FI Käyttöohje  
FR Manuel d'emploi  
HU Üzemeltetési útmutató  
IT Manuale d'uso  
NL Handleiding  
NO Driftsanvisning  
PL Instrukcja obsługi  
PT Manual de instruções  
RU Руководство по эксплуатации  
SV Bruksanvisning  
SL Navodila za obratovanje  
SK Návod na prevádzku  
TR Kullanma kılavuzu



[www.tecalemit.de/bedienungsanleitungen](http://www.tecalemit.de/bedienungsanleitungen)

Betriebsanleitung

## **HORNET**

**W 40, G 40/12, G 40/24**

Art.-Nr.: 104458475, 104428700, 104438700, 104448700, 104458475,  
104458702, 104468702, 104468722, 104478702, 104478722,  
104528700, 104538700, 104548700, 104558702, 104568702,  
104568722, 104578702, 104578722

---

## Wichtig

---

**Vor Inbetriebnahme des Gerätes ist die Betriebsanleitung unbedingt zu lesen.  
Für Störungen und Schäden am Gerät, die auf unzureichende Kenntnisse der  
Betriebsanleitung zurückzuführen sind, besteht kein Gewährleistungsanspruch.**

---

## Copyright

---

© HORN GmbH & Co. KG. Alle Rechte vorbehalten.

Text, Grafiken und Gestaltung urheberrechtlich geschützt. Nachdruck und Kopien,  
auch auszugsweise, nur mit schriftlicher Genehmigung gestattet. Technische  
Änderungen vorbehalten.

---

**Service Hotline      +49 1805 900 301**

**Reparatur Service    +49 1805 900 302**

(0,14 €/Min: aus dem dt. Festnetz, Mobilfunk max. 0,42 €/Min.)

**service@tecalemit.de**

---

Dokumenten-Nr.: 44 1268 002-G

Stand: 05.08.21

1.	<b>Sicherheitshinweise</b> .....	3
2.	<b>Technische Beschreibung</b> .....	5
	2.1. Beschreibung / Bestimmungsgemäße Verwendung .....	5
	2.2. Produktvarianten .....	6
	2.3. Technische Daten .....	6
3.	<b>Montageanleitung</b> .....	7
	3.1. Anforderungen an den Aufstellungsort .....	7
4.	<b>Betrieb</b> .....	8
	4.1. Erst- und Wiederinbetriebnahme .....	8
	4.2. Normalbetrieb .....	8
	4.3. Notbetrieb .....	9
	4.4. Automatikzapfventil A 2010 (Option) .....	9
5.	<b>Demontage</b> .....	10
6.	<b>Instandhaltung</b> .....	10
7.	<b>Entsorgung</b> .....	10
	7.1. Rücknahme von Batterien .....	10
8.	<b>Konformitätserklärung</b> .....	11

## 1. Sicherheitshinweise

Dieses Gerät wurde unter Berücksichtigung der einschlägigen Gesetze und Richtlinien zur Gewährleistung der Sicherheit sowie zum Schutz von Umwelt und Gesundheit gefertigt. Dennoch können bei seiner Verwendung Gefahren für Personen und Sachwerte entstehen. Den Anweisungen in dieser Betriebsanleitung, ist daher unbedingt Folge zu leisten.

### Warnhinweise und Symbole

In der Betriebsanleitung werden folgende Zeichen für besonders wichtige Angaben benutzt:



**Besondere Angaben hinsichtlich der wirtschaftlichen Verwendung des Geräts.**



**Besondere Angaben bzw. Ge- und Verbote zur Schadensverhütung.**



**Angaben bzw. Ge- und Verbote zur Verhütung von Personen- oder erheblichen Sachschäden**

### Bestimmungsgemäße Verwendung

Das Gerät nur in technisch einwandfreiem Zustand sowie bestimmungsgemäß, sicherheits- und gefahrenbewusst benutzen. Insbesondere sind Störungen, die die Sicherheit beeinträchtigen können, umgehend zu beseitigen.



Das Gerät und seine Komponenten sind ausschließlich für den Einsatz mit den aufgeführten Flüssigkeiten und für die beschriebene Verwendung bestimmt. Eine andere oder darüber hinausgehende Verwendung gilt als nicht bestimmungsgemäß.

### Organisatorische Maßnahmen



Diese Betriebsanleitung ständig am Einsatzort griffbereit aufbewahren. Das am Gerät angebrachte Typenschild und die Warnhinweise müssen unbedingt beachtet und in vollständig lesbarem Zustand gehalten werden.

---

## **Qualifiziertes Personal**

---



Das Personal für Montage, Inbetriebnahme, Betrieb und Instandhaltung des Geräts muss eine jeweils ausreichende Qualifikation für diese Arbeiten aufweisen. Der Betreiber muss sicherstellen, dass der Inhalt dieser Betriebsanleitung vom Personal vollständig verstanden und umgesetzt wird.

---

## **Wartung und Instandhaltung**

---



Keine Veränderungen, An- und Umbauten am Gerät ohne Genehmigung des Herstellers vornehmen. Ersatzteile müssen den vom Hersteller festgelegten technischen Anforderungen entsprechen. Dies ist bei Originalersatzteilen immer gewährleistet.

---

## **Gefahrstoffe**

---



In Ausnahmefällen können in den Bauteilen dieses Geräts Gefahrstoffe enthalten sein. Entsprechend den Anforderungen der europäischen REACH-Verordnung stellen wir aktuelle Informationen hierzu auf unserer Homepage im Downloadbereich zur Verfügung. Beim Umgang mit Ölen, Fetten, Kraftstoffen und anderen chemischen Substanzen sind die für das Produkt geltenden Sicherheitsvorschriften beachten!

---

## **Gewässerschutz**

---



Das Gerät ist für den Umgang mit wassergefährdenden Stoffen ausgelegt. Es ist so zu betreiben, dass eine Verunreinigung von Gewässern ausgeschlossen ist. Die entsprechenden für den Einsatzort gültigen Vorschriften sind zu beachten!

---

## **Elektrische Energie**

---



Arbeiten an elektrischen Ausrüstungen dürfen nur von Elektrofachkräften ausgeführt werden. Maschinen- und Anlagenteile vor jeglichen Arbeiten am Gerät spannungsfrei schalten. Die Isolierung aller spannungsführenden Teile regelmäßig auf Beschädigungen prüfen.

---

## **Hydraulik**

---



Arbeiten an hydraulischen Ausrüstungen dürfen nur Personen mit speziellen Kenntnissen und Erfahrungen in der Hydraulik ausführen. Vor jeglichen Arbeiten am Gerät dieses drucklos machen. Alle drucktragenden Teile regelmäßig auf Undichtigkeiten und Beschädigungen überprüfen.

## 2. Technische Beschreibung

### 2.1. Beschreibung / Bestimmungsgemäße Verwendung

Die Elektropumpe HORNET ist eine elektrisch angetriebene Förderpumpe, speziell für Diesel und Heizöl mit einem Flammpunkt über 55°C sowie für Kühlerfrostschutzmittel (unverdünntes Konzentrat).

Die Pumpe ist mit einem geprüften selbsttätig schließenden Zapfventil A 2010 oder mit einer Zapfpistole ZP19 ausgerüstet.

Das automatisch schließende Zapfventil A 2010 schließt zuverlässig, wenn der zu befüllende Tank voll ist, wenn das Zapfventil senkrecht gehalten wird oder wenn das Zapfventil mit festgestelltem Schalthebel auf den Boden fällt.




Zur Vermeidung von Umweltschäden ist in der Pumpe ein Heberschutz eingebaut.

In Verbindung mit der integrierten Ansaugstufe ist die HORNET stets schnell einsatzbereit. Bei der ersten Inbetriebnahme ist sie mit der Ansaugstufe aufzufüllen. Die Ansaugstufe ermöglicht außerdem bei Stromausfall einen Notbetrieb für Kleinstmengen.

Das Pumpengehäuse ist aus hochwertigem, schlagfestem Kunststoff hergestellt.

Die HORNET wird einschließlich Schlauchgarnitur und selbsttätig schließender bzw. einfacher, nicht automatischer Zapfpistole geliefert.

Als Option kann ein nicht eichfähiger Durchlaufzähler montiert werden.

- ! **Trockenlauf kann zur Zerstörung der Radialwellendichtung führen!**
-  **Die Elektropumpe HORNET ist ausschließlich zur Förderung von Diesel- und Heizöl mit einem Flammpunkt über 55°C sowie Kühlerfrostschutzmittel (unverdünntes Konzentrat) ausgelegt.**
- ! **Der Temperaturbereich der Förderflüssigkeit darf -10°C bis +35°C nicht unter- bzw. überschreiten.**
-  **Motor und Schalter sind nicht Ex-geschützt. Der Betrieb mit entzündlichen Brennstoffen (mit einem Flammpunkt unter 55°C) kann Explosionen verursachen.**
-  **Die Elektropumpe darf nicht in Ex- Bereichen betrieben werden.**

## 2.2. Produktvarianten

Art.-Nr.	Ausführung	Zähler	Zapfventil
104 428 700	HORNET W 40		Standard-Zapfventil ZP19
104 438 700	HORNET G 40/12		Standard-Zapfventil ZP19
104 448 700	HORNET G 40/24		Standard-Zapfventil ZP19
104 458 475	HORNET W 40 FMT 3	FMT 3	Standard-Zapfventil ZP19
104 458 702	HORNET W 40 FMT 3	FMT 3	Standard-Zapfventil ZP19
104 468 702	HORNET G 40/12 FMT 3	FMT 3	Standard-Zapfventil ZP19
104 468 722	HORNET G 40/12 FMT 3	FMT 3	Standard-Zapfventil ZP19
104 478 702	HORNET G 40/24 FMT 3	FMT 3	Standard-Zapfventil ZP19
104 478 722	HORNET G 40/24 FMT 3	FMT 3	Standard-Zapfventil ZP19
104 528 700	HORNET W 40 A		Automatik-Zapfventil A 2010
104 538 700	HORNET G 40/12 A		Automatik-Zapfventil A 2010
104 548 700	HORNET G 40/24 A		Automatik-Zapfventil A 2010
104 558 702	HORNET W 40 A FMT 3	FMT 3	Automatik-Zapfventil A 2010
104 568 702	HORNET G 40/12 A FMT 3	FMT 3	Automatik-Zapfventil A 2010
104 568 722	HORNET G 40/12 A FMT 3	FMT 3	Automatik-Zapfventil A 2010
104 578 702	HORNET G 40/24 A FMT 3	FMT 3	Automatik-Zapfventil A 2010
104 578 722	HORNET G 40/24 A FMT 3	FMT 3	Automatik-Zapfventil A 2010

## 2.3. Technische Daten

<b>Geräuschpegel:</b>	70 db (A)	<b>Max. Saughöhe:</b>	2 m
<b>Mediumtemperatur:</b>	-10° C bis +35° C	<b>Max. Zapfschlauchlänge:</b>	6 m
<b>Schutzart:</b>	IP 44	<b>Faßgewinde:</b>	M64x4 und G2"
<b>Zapfschlauch:</b>	4 m	<b>Saugschlauch:</b>	1600 mm
<b>Anschlußkabel:</b>	2 m		

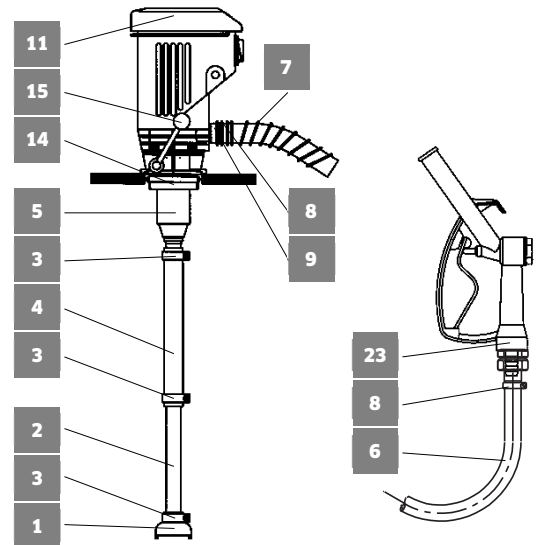
Typ Hornet	W40 Standard	W40 Automatik	G40/24 Standard	G40/24 Automatik	G40/12 Standard	G40/12 Automatik
<b>Spannung</b>	230V 50Hz	230V 50Hz	24V-	24V-	12V-	12V-
<b>Strom</b>	1,2A	1,2A	7,5A	7,5A	12,5A	12,5A
<b>Leistungs- aufnahme</b>	250W	250W	180W	180W	150W	150W
<b>Förder- menge<sup>1</sup></b>	ca. 38 l/min	ca. 32 l/min	ca. 34 l/min	ca. 27 l/min	ca. 31 l/min	ca. 24 l/min
<b>Förderhöhe</b>	max. 13m	max. 13m	max. 9m	max. 9m	max. 8m	max. 8m
<b>Gewicht</b>	3,6 kg	4,5 kg	3,2 kg	4,5 kg	3,2 kg	4,5 kg

1 Werte bei: Tauchtiefe 1600 mm, Förderhöhe 0 m, Druckschlauch DN19

### 3. Montageanleitung

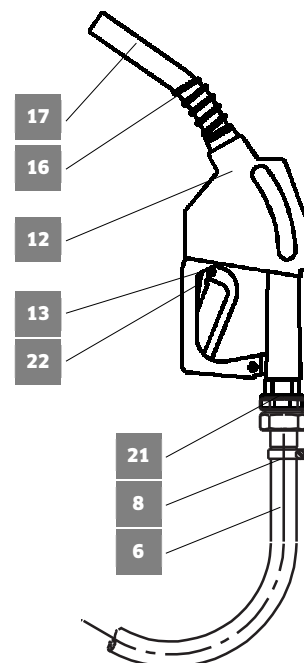
Saugfilter (1) auf das Saugrohr (2) stecken und mit einer Schlauchschelle (3) befestigen. Transparenten Saugschlauch (4) ca. 30 mm auf das Saugrohr (2) schieben. Schlauch auf gewünschte Länge schneiden und auf Saugstutzen (5) der Ansaugstufe (14) schieben. Die beiden Schlauchschellen (3) montieren. Die Knickschutzfeder (7) mit dem abgewinkelten Drahtende in Richtung der Pumpe sowie die Schlauchschelle (8) auf den Schlauch (6) stecken. Schlauch ganz auf den Druckstutzen (9) der Pumpe schieben. Abgewinkeltes Drahtende der Knickschutzfeder unter die Schelle führen. Schlauchschelle (8) fest anziehen. Auf das andere Ende des Druckschlauches die Zapfpistole ZP19 (23) mit der Schelle (8) montieren.

#### Ausführung HORNET40 Standard



Bei der Ausführung HORNET 40 Automatik wird anstelle der Zapfpistole ZP19 das Automatik Zapfventil A2010 verwendet. Dazu wird die mitgelieferte Schlauchverschraubung (21) mit der Schelle (8) montiert. Gewinde der Verschraubung (21) auf das Zapfventil schrauben und anziehen.

#### Ausführung HORNET40 Automatik



Pumpe in die Öffnung des Behälters fest einschrauben. Dabei ist zu beachten, dass die Pumpe nur in **senkrechtem** Zustand montiert und betrieben werden darf. Durch Verdrehen des Motorgehäuses (11) kann der Pumpenauslauf in die gewünschte Stellung gebracht werden.

Stromverbindung herstellen.

Für die Type HORNET G40 wird eine Gleichstromsteckdose nach DIN 72591 C oder D benötigt. Der Leitungsquerschnitt der Steckdosenzuleitung bei Gleichstrombetrieb sollte min. 2,5 qmm betragen, um größere Spannungsabfälle zu vermeiden.

#### 3.1. Anforderungen an den Aufstellungsort

Da die geförderten Medien wassergefährdende Stoffe sind, muss die HORNET so aufgestellt, unterhalten und betrieben werden, dass eine Verunreinigung der Gewässer oder eine sonstige nachhaltige Veränderung ihrer Eigenschaften nicht gegeben ist. Die entsprechenden Gesetze vor Ort sind unbedingt zu berücksichtigen.

## 4. Betrieb

### 4.1. Erst- und Wiederinbetriebnahme

- ! **Die Pumpe muss bei der ersten Inbetriebnahme durch mehrmaliges Anpumpen mit dem Handhebel (15) an der Ansaugstufe (14) aufgefüllt werden. Durch den integrierten Heberschutz kann die Flüssigkeitssäule bei längerer Standzeit abfallen, so dass auch in diesem Fall ein erneutes Anpumpen erforderlich sein kann.**
- ! **Trockenlauf ist grundsätzlich zu vermeiden, da es sonst zu einer Zerstörung des Radialwellendichtringes kommt. Der folgend beschriebene Ablauf ist in seiner Reihenfolge unbedingt einzuhalten!**
- ! **Die Elektropumpe HORNET darf nur unter Aufsicht betrieben werden.**
  1. Zapfventil in einen Tank, in den Rücklauf des Behälters oder in ein Auffanggefäß halten. Zapfventil am Zapfhebel öffnen.
  2. Mit Handhebel (15) solange anpumpen, bis Förderflüssigkeit aus dem Zapfventil austritt.
  3. Pumpe einschalten.
- ! **Um eine Überschreitung der zulässigen Temperatur zu vermeiden, darf die Elektropumpe HORNET nicht länger als 5 Minuten gegen ein geschlossenes Zapfventil fördern.**

### 4.2. Normalbetrieb

- ! **Trockenlauf vermeiden. Nach dem Füllvorgang muss das Zapfventil auf dem Tank / Behälter abgelegt werden. Ein defekter Schlauch kann Verunreinigungen verursachen. Der Zapfschlauch (6) soll nicht auf dem Boden liegen bleiben, um Beschädigungen desselben z.B. durch Überfahren zu vermeiden.**



---

#### **4.2.1. Normalbetrieb bei Ausführung mit Zapfpistole ZP 19**

---

- a) Elektropumpe einschalten, Handhebel (15) betätigen.
- b) Zapfventil in Füllbehälter halten bzw. in Fahrzeugtank stecken und Zapfhebel je nach gewünschter Fördermenge hoch drücken.
- c) Elektropumpe ausschalten und Zapfventil auf dem Tank ablegen.

---

#### **4.2.2. Normalbetrieb bei Ausführung mit Automatikzapfventil A 2010**

---

- a) Elektropumpe einschalten, Handhebel (15) betätigen.
- b) Automatikzapfventil (12) in Füllbehälter halten bzw. in Fahrzeugtank stecken und Zapfhebel (13) je nach gewünschter Fördermenge hoch drücken bzw. mit Feststellclip (22) arretieren. Automatikzapfventil A 2010 schaltet bei gefülltem Tank automatisch ab ( $Q_{\min} = 12 \text{ l/min}$ ). Soll vorher der Tankvorgang beendet werden, Zapfhebel (13) loslassen bzw. bei festgestelltem Hebel, diesen kurz hochziehen und dann loslassen.
- c) Elektropumpe ausschalten und Automatikzapfventil auf dem Tank ablegen.

---

### **4.3. Notbetrieb**

---

Bei Stromausfall ist die Förderung von Kleinstmengen durch das Pumpen mit dem Handhebel (15) und geöffnetem Automatikzapfventil bzw. Zapfpistole möglich.

---

### **4.4. Automatikzapfventil A 2010 (Option)**

---

- Das Zapfventil A 2010 hat ein allgemeines bauaufsichtliches Prüfzeugnis (P-TÜ7-01340). Auf Wunsch senden wir das Prüfzeugnis gerne zu.
- Eine automatische Abschaltung erfolgt, wenn der Tank voll ist, das Zapfventil senkrecht gehalten wird, das Zapfventil mit festgestelltem Zapfhebel (13) auf den Boden fällt.
- Der Zapfhebel (13) kann mit einem Halteclip für die Betankung festgesetzt werden.
- Die um den Auslauf gelegte Feder (16) dient der sicheren Arretierung des Zapfventils (12) in einem Tankeinfüllstutzen.

**! Die automatische Abschaltung des Zapfventils funktioniert nur dann, wenn der Auslauf mit der darin liegenden Fühlerdüse (17) nicht verschmutzt ist und die Durchflussmenge nicht kleiner als 12 l/min ist.**

## 5. Demontage

Muss die Pumpe vom Fass oder vom Behälter abgebaut werden

1. Netzstecker ziehen.
2. Pumpe mit der Ansaugstufe aus Fass- bzw. Behältergewinde herausdrehen.
3. Pumpe aus dem Behälter langsam herausnehmen (Medium läuft vollständig aus dem Saugrohr ab) und in einer ölfesten Wanne ablegen.
4. Druckschlauch (6) am Druckstutzen (9) lösen und Flüssigkeit in ölfeste Wanne ablaufen lassen.

## 6. Instandhaltung

- Die Pumpe HORNET ist grundsätzlich pflege- und wartungsarm.
- Um Umweltschäden zu vermeiden muss regelmäßig das Pumpengehäuse, der Druckschlauch und das Zapfventil auf Beschädigungen überprüft werden.
- Ein Druckschlauch kann durch einfaches Lösen der Schlauchschellen (8) gewechselt werden (siehe auch Kapitel 3 Montageanweisung).

## 7. Entsorgung

Das Gerät ist bei Außerbetriebnahme vollständig zu entleeren und die Flüssigkeiten fachgerecht zu entsorgen. Bei endgültiger Stilllegung ist das Gerät ebenso einer geeigneten Entsorgung zuzuführen:



- Führen Sie Altmetallteile der Altmetallverwertung zu.
- Führen Sie Kunststoffteile dem Recycling zu.
- Führen Sie Elektroschrott dem Recycling zu.



**Die wasserrechtlichen Vorschriften sind zu beachten.**

### 7.1. Rücknahme von Batterien

Batterien gehören nicht in den Hausmüll. Batterien können unentgeltlich über eine geeignete Sammelstelle oder am Versandlager zurückgegeben werden. Verbraucher sind zur Rückgabe von Altbatterien gesetzlich verpflichtet.

Schadstoffhaltige Batterien sind mit einem Zeichen, bestehend aus einer durchgestrichenen Mülltonne (siehe oben) und dem chemischen Symbol (Cd, Hg oder Pb) des für die Einstufung als schadstoffhaltig ausschlaggebenden Schwermetalls versehen:

- 1."Cd" steht für Cadmium.
- 2."Pb" steht für Blei.
- 3."Hg" steht für Quecksilber



### Konformitätserklärung *Declaration of Conformity*

Hiermit erklären wir, dass die Bauart  
*We herewith declare that the construction type*

Typ: **HORNET 40**  
*Type:*  
Bezeichnung: **Elektrische Förderpumpe**  
*Designation:* **Electric delivery pump**  
Artikel-Nr.: **912680001, 912680002, 912680003**  
*Item No.:*

in der von uns gelieferten Ausführung folgenden einschlägigen Bestimmungen  
entspricht:  
*in the form as delivered by us complies with the following applicable regulations:*


- |                         |                   |                      |                   |
|-------------------------|-------------------|----------------------|-------------------|
| - Maschinenrichtlinie   | 2006/42/EG        | - EMV-Richtlinie     | 2014/30/EU        |
| <i>Machinery safety</i> | <i>2006/42/EC</i> | <i>EMC directive</i> | <i>2014/30/EU</i> |
| - RoHS-Richtlinie       | 2011/65/EU        |                      |                   |
| <i>RoHS directive</i>   | <i>2011/65/EU</i> |                      |                   |

Angewendete harmonisierte Normen:  
*Applied harmonised standards:*

EN ISO 12100      EN 60204-1      EN 50581

EG-Dokumentationsbevollmächtigter: Jörg Mohr      Horn GmbH & Co. KG  
*EC official agent for documentation:*      Munketoft 42  
24937 Flensburg

24.07.2019  
Datum  
*Date*

  
.....  
i.V. Dipl.-Ing. Jörg Mohr  
Entwicklungsleiter / *Engineering Manager*

HORN GmbH & Co. KG  
Munketoft 42  
D-24937 Flensburg  
Germany

T +49 461 8696-0  
F +49 461 8696-66  
info@tecalem.it.de  
www.tecalem.it.de

Geschäftsführer: Commerzbank AG  
Torsten H. Kutschinski      BLZ 215 400 60  
Konto-Nr. 2476000

SWIFT COBADEFFXX  
IBAN DE33215400600247600000  
Amtsgericht Flensburg HRA 4264  
USt-IdNr. DE813038919

**HORN GmbH & Co. KG**  
Munketoft 42  
24937 Flensburg  
Deutschland

T +49 461-8696-0  
F +49 461-8696-66

[www.tecalemit.de](http://www.tecalemit.de)  
[info@tecalemit.de](mailto:info@tecalemit.de)